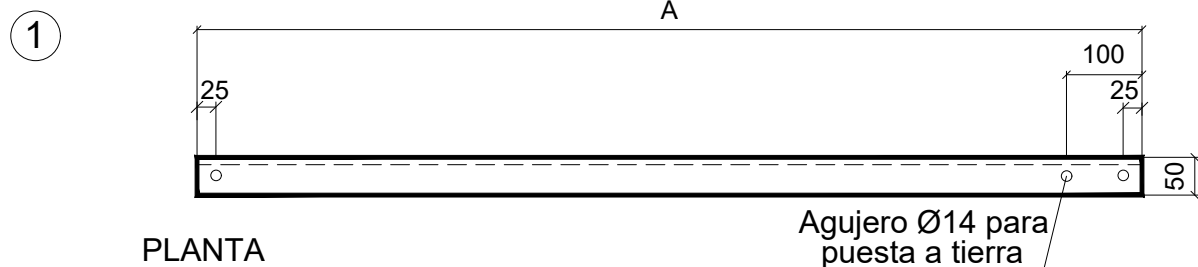
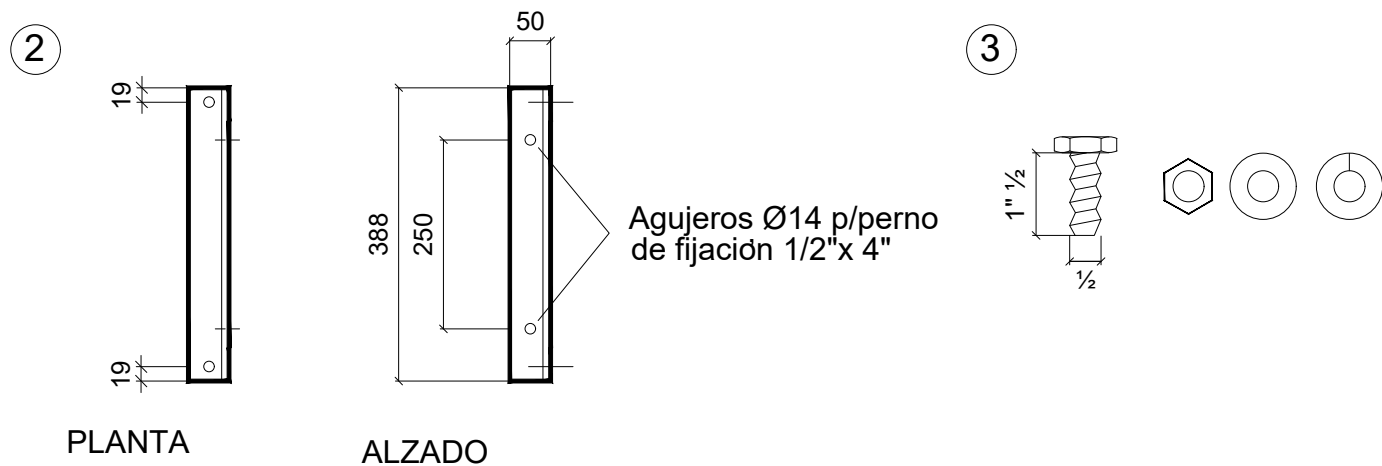


PLANTA



PLANTA

ALZADO



PLANTA

ALZADO

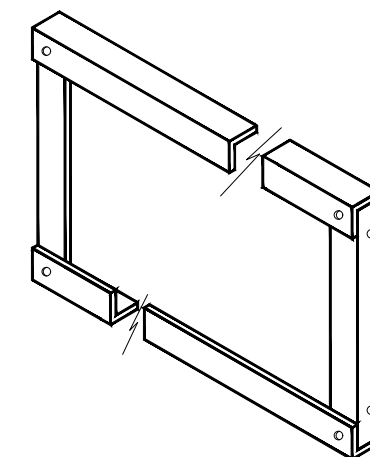
REFERENCIAS.-

N°	TIPO	CANT	MATERIAL
1	PNL 50-50-6 según DIN 1028	2	Acero galv.
2	PNL 50-50-6 según DIN 1028	2	Acero galv.
3	Buloñ 1/2"x 1"1/2 c/tuerca, arandelas	4	Acero galv.

NOTAS: El perfil PNL 50-50-6 se podrá sustituir por PNL 2"x2"x1/4"
 Los agujeros para el montaje del equipo se realizarán de acuerdo al equipo a instalar y a la distancia entre los tabiques.

El largo del bastidor se verifica en obra.

A	6kV	15kV
	1000mm	1250mm



MODIFICACIONES A LA VERSION 06/2011

- 1) SE MODIFICA LA DESCRIPCION DEL MATERIAL EN LAS REFERENCIAS 1 Y 2
- 2) SE ELIMINA EN NOTAS EL REQUERIMIENTO DE PINTADO DE LOS PERFILES

MODIFICACIONES A LA VERSION 06/2001

- 1) SE REALIZAN CAMBIOS EN LAS OBSERVACIONES DE LAS REFERENCIAS
- 2) SE MODIFICA EL ANCHO (A) DEL BASTIDOR

UTE GERENCIA SECTOR PROYECTOS Y NORMALIZACION
 GERENCIA DIVISION REDES DE DISTRIBUCION

Palacio de la Luz Piso 5 Tel 2090560 Fax 2083084 Email nordis@ute.com.uy - pcya.red@ute.com.uy

TEMA BASTIDOR PARA DISYUNTOR 6 Y 15kV (ETMB2)			
CONTIENE HERRAJES DE ESTACIONES - INTERIOR		N° PLANO	ESCALA 1:10
FECHA	TECNICO	DIBUJANTE	CODIGO 054172
VERSION ORIGINAL 12/1995	INES ALMARAZ	ERLING HOLT	SUPERVISOR
VERSION ACTUAL 05/2021	LAURA COUÑAGO	LAURA COUÑAGO	FILOMENA RAVA
ARCHIVO	\NormYproy\Nor\Planera\PLANOS NORMALIZADOS\HERRAJES Y ACCESORIOS		